

SPECIFICHE

Parte esterna batteria 3 fori a parete

Red canyon PVD

Aeratore anticalcare M 18,5 x 1, portata 5 l/min

Lunghezza bocca min 125 - max 156 mm

Senza scarico

Imballo: 41 x 21 x 7 cm / 0,006027 m³ / 2,401 kg

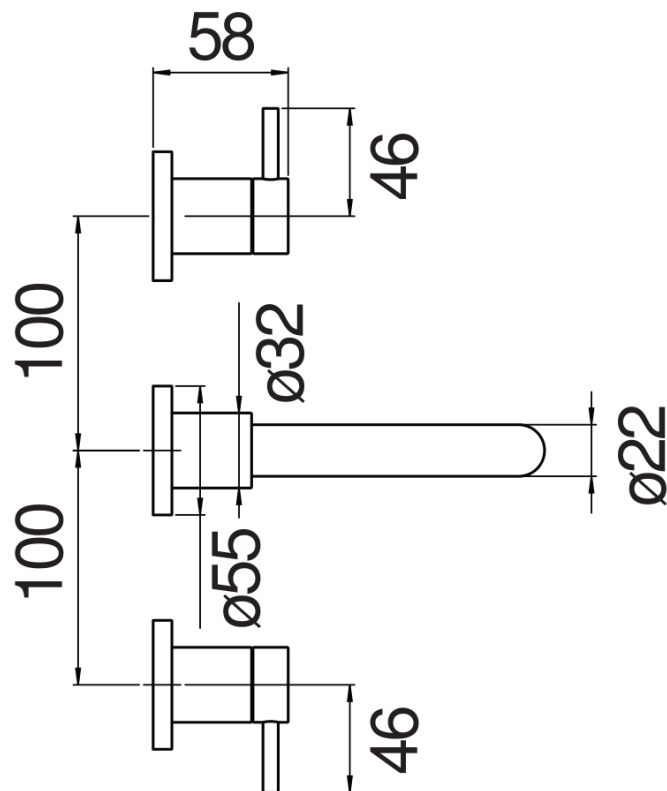
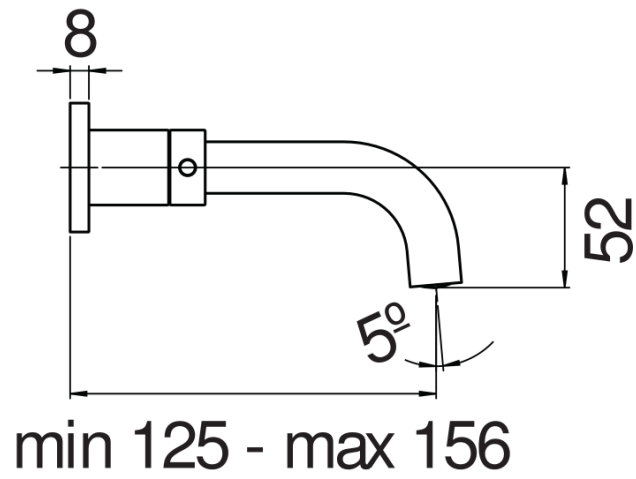
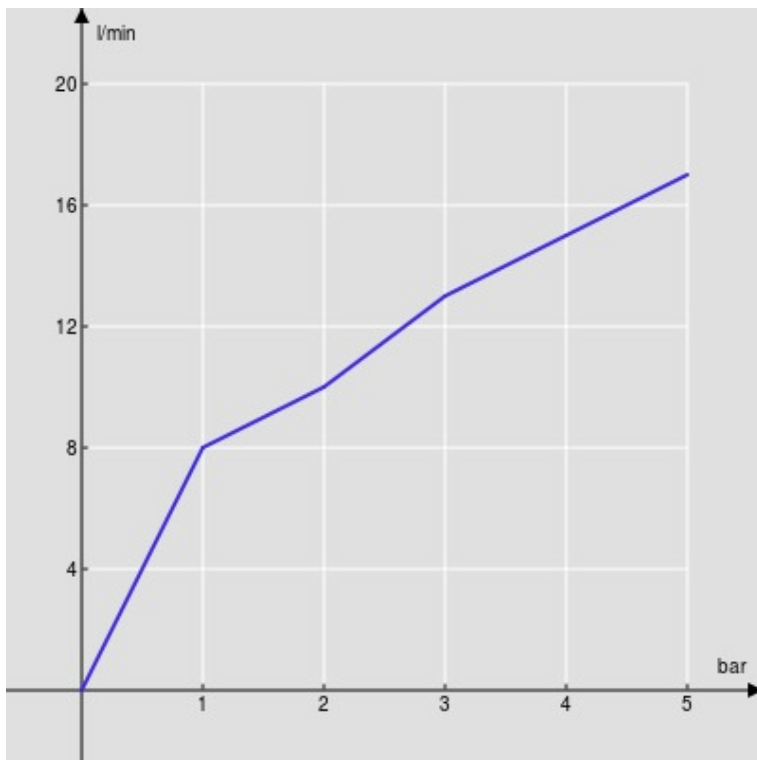
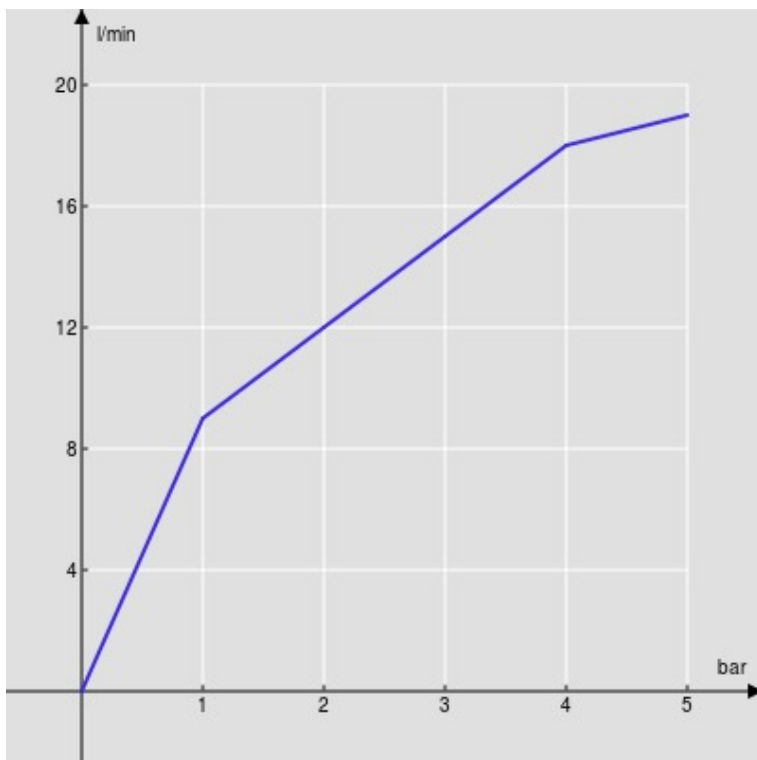


DIAGRAMMA DI PORTATA: ACQUA CALDA/FREDDA



— Aeratore

DIAGRAMMA DI PORTATA: ACQUA MISCELATA



— Aeratore